

## 概述

SY8702是一款低侧过压保护（OVP）IC，内部集成28m欧姆开关NMOS，采用低压侧开关拓扑结构，极低导通电阻有效的减小输入压降，保护电压外部设置使应用更加灵活，提供最简单实用的低成本OVP解决方案。SY8702采用的封装形式为SOT23-6。

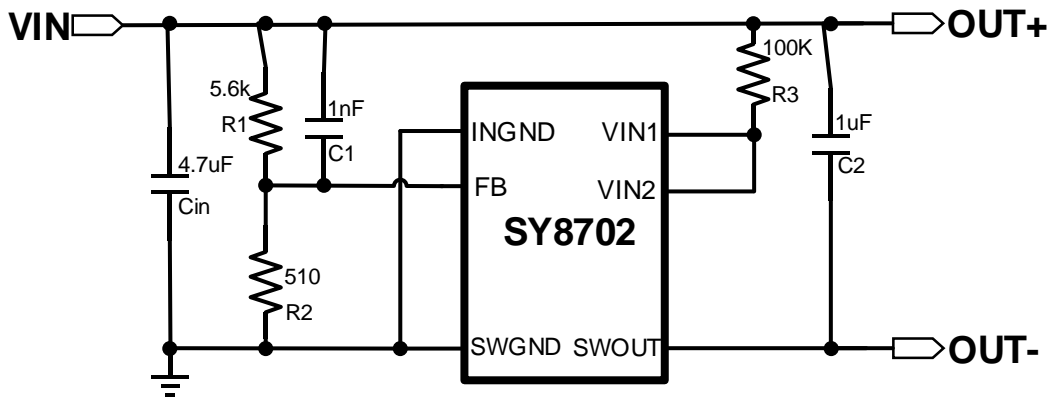
## 特点

- ◆ 过压保护点最高至36V
- ◆ 保护电压点外部设置
- ◆ 28m欧姆开关NMOS

## 应用

- ◆ 移动电源、手机、平板电脑、电动工具等

## 典型应用电路



SY8702典型应用电路

图 1 典型应用电路

